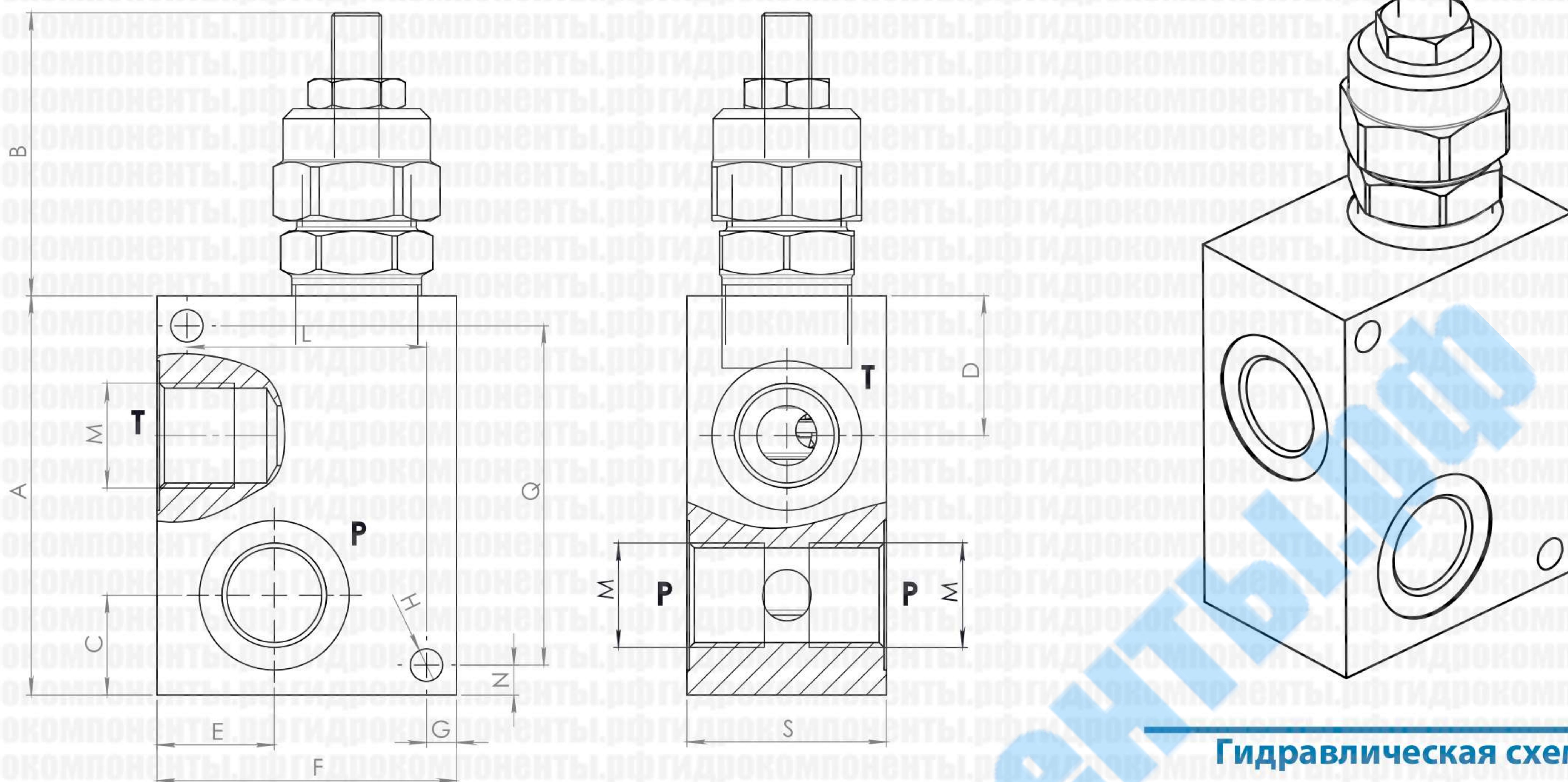
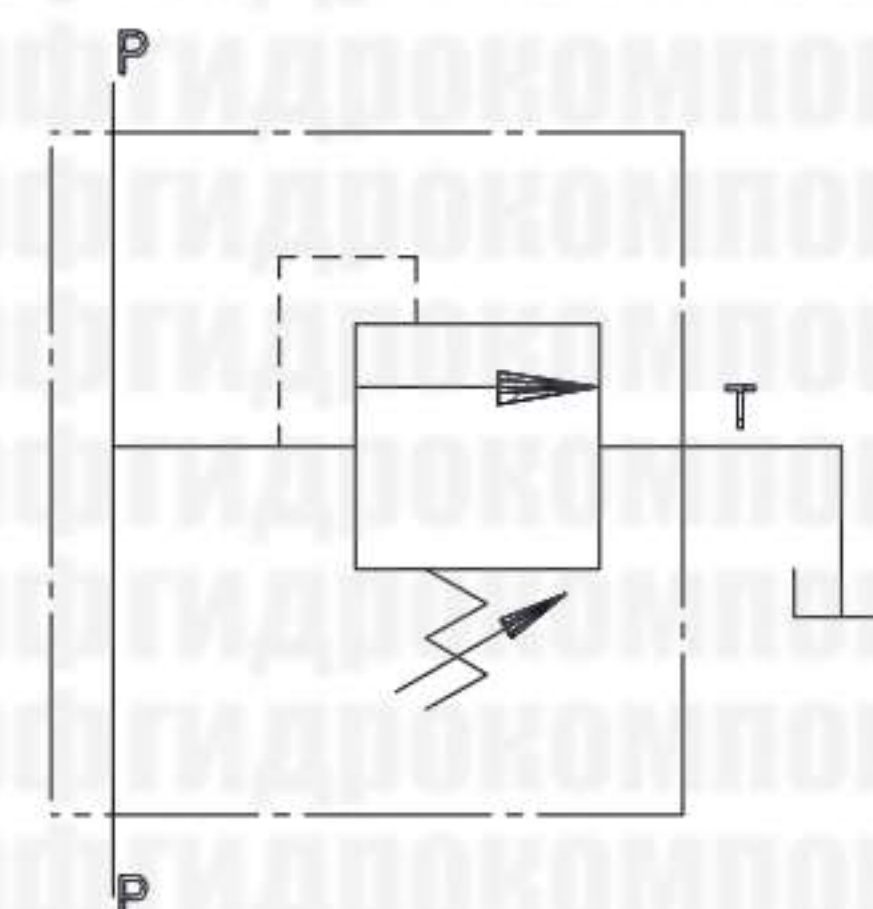


Размеры

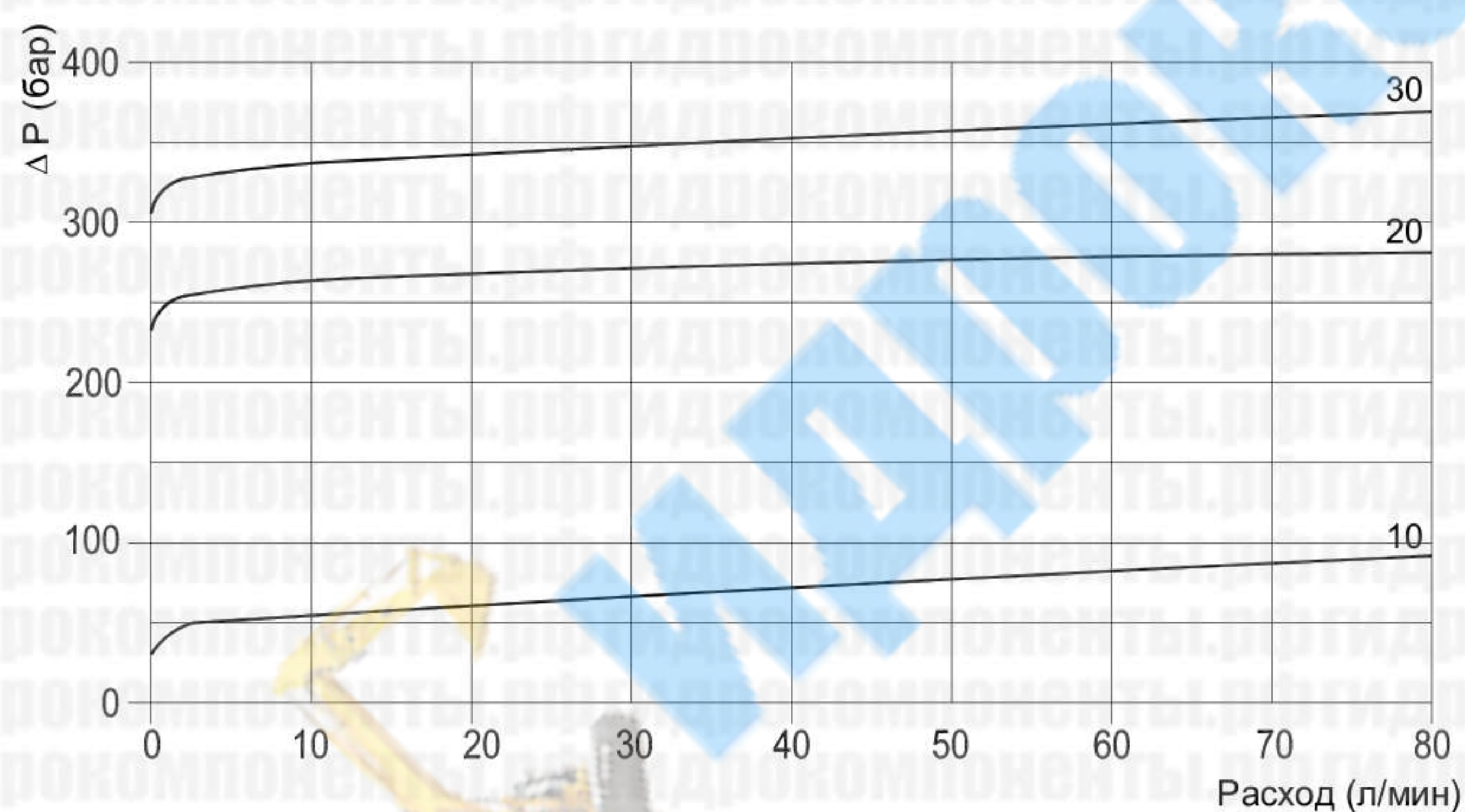


Гидравлическая схема

Тип-размер	A	B макс.	C	D	E	F	G	H	L	M BSP	N	Q	S	Масса, кг
03	80	57	20	28	23,5	60	6	6,5	48	1/2	6	68	40	0,70
04	80	57	20	28	23,5	60	6	6,5	48	3/4	6	68	40	0,67



Графики характеристик



Технические характеристики

Номин. расход (л/мин)	80
Макс. давление (бар)	350

Материалы: оцинкованная сталь (картридж), закаленная сталь (внутренние части), алюминий (корпус).

Расшифровка обозначения

PRL 80

Порты BSP	
03	1/2
04	3/4

Настройка (бар)	
10	5-50
20	30-260
30	130-350

Тип регулировки

A		Шестигранник
B		Ручной маховик
C		Защитный колпачок

